

## 行政院原子能委員會 「進出口簽審系統」及「輻射防護管制系統」線上申請作業須知

### 一、前言

本會「進出口簽審系統」及「輻射防護管制系統」線上申請作業自中華民國 96 年 10 月 24 日啟用。

「進出口簽審系統」及「輻射防護管制系統」線上申請作業是配合政府推動「無障礙通關」之計畫，在兼顧輻射源安全管制及簡政便民的前提下，本會大幅簡化申辦流程。輻射源的安全管制資訊，可藉由進出口資訊網路連線，作及時的料帳登錄與審核。並提供每天 24 小時全年無休之網路線上進出口簽審及通關服務。節省政府與業者的作業成本，提升國家經貿競爭力。

在申辦作業習慣的改變下，短期必定有作業調適的問題，以下的作業須知包含申請人及報關業者之作業，務請仔細研讀及配合，相信作業簡化後，業者可充分掌控料帳管理及申辦進度，創造政府與業者雙贏的環境。

「進出口簽審系統」及「輻射防護管制系統」線上申請系統，請由本會網站右上角(<http://www.aec.gov.tw>) / 線上服務 / 進出口簽審及輻射防護管制線上申請 / 項下進入。

### 二、作業說明

1. 本會申辦業務包括下列 5 項：

- (1) 可發生游離輻射設備及配件
- (2) 放射性物質
- (3) 核子原料
- (4) 核子燃料
- (5) 重水

2. 「進出口同意書簽審」全部改為網路申辦，必須完成線上簽審，才能辦理通關。進出口同意書只有 1 種格式，核准後以電子郵件寄發電子檔給申請人，申請人可轉寄給報關業者。

(1) 登記備查類可發生游離輻射設備：

直接於線上填表申請，免檢附任何文件，免繳交任何規費，按下「傳送」按鈕即可。經電腦比對審核後，立即核給「簽審核准文號」，完成進出口

簽審，即可辦理通關。

(2) 可發生游離輻射設備配件及輻射偵測儀器：

直接於線上填表申請，免檢附任何文件，免繳交任何規費，按下「傳送」按鈕即可。經電腦比對審核後，立即核給「簽審核准文號」，完成進出口簽審，即可辦理通關。

(3) 許可類可發生游離輻射設備、登記類放射性物質及許可類放射性物質：

須先將證照申請書送本會審查，本會同意證照申辦後，核給「簽審核准文號」。收到電子郵件通知後(亦可線上查詢)，再至線上填表申請，免檢附任何文件，免繳交任何規費，按下「傳送」按鈕即可。經電腦比對審核後，立即完成進出口簽審，即可辦理通關。

(4) 核子原料及核子燃料：

直接於線上填表申請，完成填表按下「傳送」按鈕後，列印申請書，並檢附相關文件及規費，寄送本會書面審查。本會完成審查後，核給「簽審核准文號」即完成進出口簽審，收到電子郵件通知後(亦可線上查詢)，即可辦理通關。

(5) 重水

直接於線上填表申請，完成填表按下「傳送」按鈕後，列印申請書，並檢附相關文件，寄送本會書面審查，免繳交任何規費。本會完成審查後，核給「簽審核准文號」即完成進出口簽審，收到電子郵件通知後(亦可線上查詢)，即可辦理通關。

3. 「登記備查類可發生游離輻射設備」改為網路登記備查，原依法應送交本會之測試報告等文件，由申請單位自行留存備查，不需再寄送本會審查。登記證明只有 1 種格式，核准後以電子郵件寄發電子檔給申請人。

(1) 「進口」後使用申請：

直接於線上填表申請，免檢附任何文件，按下「傳送」按鈕後，將規費寄交本會，本會完成審查後，核給「登記證明字號」，完成登記備查。

(2) 「國內製造」提供現有庫存及國內自行製造者建立料帳資料：

直接於線上填表申請，免檢附任何文件，免繳交任何規費，按下「傳送」按鈕後，完成登記備查。

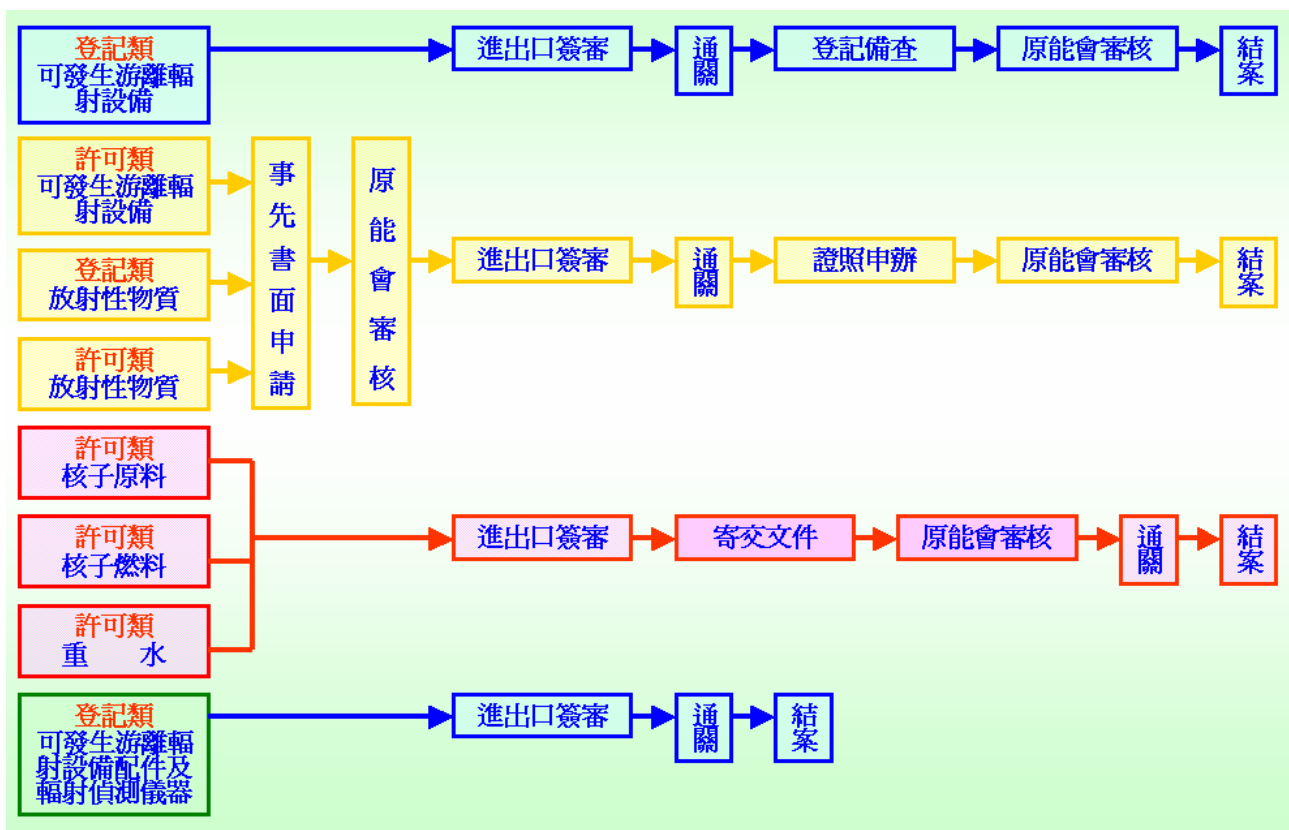
(3) 「資料異動」、「五年檢查」、「轉出」、「轉入」、「停用」、「恢復使用」、「永久停用」、「出口」：

直接於線上填表申請，免檢附任何文件，按下「傳送」按鈕後，需繳交規費者，將規費寄交本會，本會完成審查後，核給「登記證明字號」，完成登記備查。

(4)目前已核發之「設字」及「醫設字」可發生游離輻射設備「登記證」，證照編碼全數轉成「登設字」，號碼重編，可於申辦網頁查詢新舊證號對照。

4. 「許可類可發生游離輻射設備」、「登記類放射性物質」及「許可類放射性物質」整併申請書表，維持目前申辦程序不變，惟「登記類放射性物質」不再核發登記證，改以電子郵件通知同意登記備查。
5. 「核子原料」、「核子燃料」及「重水」維持現況，不需申辦證照。

【流程圖】



6. 本會進出口同意文件仍維持書面專案核准者計 3 項，本會以專用簽審文號，海關以人工方式審核，以 C2 上方式通關。
  - (1) 「已用畢(已照射)之核子反應器燃料(添裝藥)出進口」專用簽審文號為「AE900000000001」。
  - (2) 「低放射性廢棄物出進口」專用簽審文號為「AE900000000002」。
  - (3) 「核子反應器出進口」專用簽審文號「AE900000000003」。

### 三、通關之單證比對作業

#### 1. 單證比對：

通關時，海關會將報關業者填送之進出口報單(單)比對項目以網路傳送本會，與申請人向本會申請之進出口簽審同意書(證)進行比對，「完全相符」才能放行，若有錯誤，須依報關業者及申請人之權責，各自修正。

#### 2. 單證比對項目計 11 項，欄位規格悉依關稅總局原訂格式，本會單證比對回覆錯誤訊息代碼，詳本會申辦網頁「重要公告」之「輔助說明」：

- (1) 簽審核准文號
- (2) 納稅義務人識別碼(或貨物輸出人)：即申辦代理人，是到海關提貨或出口的人。
- (3) 進口報關日期：須小於或等於有效日期(自核准起算 6 個月)
- (4) 進出口別
- (5) 同意文件項次(Item)
- (6) 貨品分類號列(C.C.C. Code)(實到貨品分類號列，由海關依權責認定。)
- (7) 牌名(Brand)
- (8) 型號(Model)
- (9) 規格(Spec.)：組合欄位，詳線上申請書表網頁。
- (10) 報單數量(Quantity)：須小於或等於申請核准數量或剩於數量。
- (11) 報單數量單位(Unit)

#### 3. 單證比對不符，無法通關時，申請人應如何處理：

(1) 以「用戶帳號」及「用戶密碼」登入，至「單證比對結果查詢及修正」選單查詢：

- ✓ 進出口簽審資料錯誤：
  - 「登記備查類可發生游離輻射設備」、「可發生游離輻射設備配件」及「輻射偵測儀器」申請人可線上立即更正，並執行二次比對。
  - 「許可類可發生游離輻射設備」、「登記類放射性物質」、「許可類放射性物質」、「核子原料」、「核子燃料」及「重水」，申請人請洽本會承辦人服務更正。
- ✓ 進出口報單資料錯誤：
  - 洽請報關業者更正進出口報單資料。

【申辦網頁】

行政院原子能委員會  
進出口簽審系統  
ATOMIC ENERGY COUNCIL

申請項目：  
1. 放射性物質、可發生游離輻射設備、核子原料、核子燃料及重水之進口出口簽審作業。  
2. 海關進出口報單單證比對結果查詢。

- 重要公告
- 進出口同意文件轉海關報單
- 單證比對結果查詢
- 簽審核准資料查詢
- 帳號申請及異動
- 管制規定

系統設計維護：關貿網路股份有限公司  
24小時免付費服務專線：0800-082188(代表號) 網址：<http://www.tradevan.com.tw/>  
瀏覽解析度1024X768，Copy Right 2006 TRADE-VAN Information Co., LTD. All Right Reserved

行政院原子能委員會 進出口簽審系統  
ATOMIC ENERGY COUNCIL

管理辦法 進出口申請 申辦進度查詢 人工審核查詢 單證比對結果查詢及修正 相關代碼查詢 備援書表暨措施 輔助說明 登出

修正同意文件內容

項目分類	資料比對項目	報關行登打之海關報單內容 (若資料錯誤須由報關行修正報單)	申請人向本會申辦之同意文件內容 (若資料錯誤須由申請人修正同意文件)	比對結果	修正同意文件	
基本資料	進出口別	進口	進口	符合	不得修正	
	納稅義務人識別碼(即本會申辦代理人)	84307412	84307412	符合	不得修正	
	簽審核准許可文件編號	AE096000000620	AE096000000620	符合	不得修正	
	報關及有效日期	20070720(報關日期)	20080118(有效日期)	符合	不得修正	
比對明細資料	報單項次	1				
	同意文件項次	1	1	符合	不得修正	
	貨品分類號列	90221400000	90221400000	符合		
	牌名(Brand)	GE Digital	GE	不符合	<input type="text"/>	
	型號(Model)	X-Ray SystemModel: GE OBC Fluorostar	Digital X-Ray SystemModel: GE OBC Fluorostar	不符合	<input type="text"/>	
	規格Spec.	類別	03	03	符合	
		核種名稱			符合	
		活度或能量	110.0000	110.0000	符合	
		單位	kVp	kVp	符合	
	報單數量	1.0000	1.0000	符合		
報單數量單位	SET	台	不符合	<input type="text"/>		

注意：除「登記備查類可發生游離輻射設備」、「可發生游離輻射設備配件」及「輻射偵測儀器」可線上直接修正同意文件內容外，其他進出口同意文件須洽請本會承辦人修正核定。

修正 二次比對 取消

(2)於申辦網頁首頁點選「單證比對結果查詢」，本處僅供查詢，不得更正。

 <b>行政院原子能委員會 進出口簽審系統</b>				
單證比對結果查詢				
項目分類	單證比對項目	報關行登打之海關報單內容 (若資料錯誤須由報關行修正報單)	申請人向本會申辦之同意文件內容 (若資料錯誤須由申請人修正同意文件)	比對結果
基本資料	進出口別	出口	出口	符合
	貨物輸出(出售)人 (即本會申辦代理人)	84307412	84307412	符合
	審核准許可文件編號	AE096000005812	AE096000005812	符合
	報關及有效日期	0960101 (報關日期)	0960701 (有效日期)	符合
明細資料	報單項次	1		
	同意文件項次	1	1	符合
	貨品分類號列	90221900005	90221900005	符合
	牌名 (Brand)			不符合
	型號 (Model)			不符合
	規格 (Spec.)			不符合
	報單數量	0	0	符合
	報單數量單位			不符合

**注意：**  
 1. 若同意文件內容錯誤須由申請人修正。  
 2. 除「登記備查類可發生游離輻射設備」、「可發生游離輻射設備配件」及「輻射偵測儀器」，  
 可以帳號密碼登入後，線上直接修正同意文件內容外，其他進出口同意文件須洽請本會承辦人修正核定。

[回首頁](#)

#### 4. 單證比對不符，無法通關時，報關業者應如何處理：

於申辦網頁首頁點選「單證比對結果查詢」：

- ✓ 進出口簽審資料錯誤：  
本處僅供查詢，報關業者不得更正，請洽申請人更正。
- ✓ 進出口報單資料錯誤：  
請報關業者更正進出口報單資料。

 <b>行政院原子能委員會 進出口簽審系統</b>				
單證比對結果查詢				
項目分類	單證比對項目	報關行登打之海關報單內容 (若資料錯誤須由報關行修正報單)	申請人向本會申辦之同意文件內容 (若資料錯誤須由申請人修正同意文件)	比對結果
基本資料	進出口別	出口	出口	符合
	貨物輸出(出售)人 (即本會申辦代理人)	84307412	84307412	符合
	審核准許可文件編號	AE096000005812	AE096000005812	符合
	報關及有效日期	0960101 (報關日期)	0960701 (有效日期)	符合
明細資料	報單項次	1		
	同意文件項次	1	1	符合
	貨品分類號列	90221900005	90221900005	符合
	牌名 (Brand)			不符合
	型號 (Model)			不符合
	規格 (Spec.)			不符合
	報單數量	0	0	符合
	報單數量單位			不符合

**注意：**  
 1. 若同意文件內容錯誤須由申請人修正。  
 2. 除「登記備查類可發生游離輻射設備」、「可發生游離輻射設備配件」及「輻射偵測儀器」，  
 可以帳號密碼登入後，線上直接修正同意文件內容外，其他進出口同意文件須洽請本會承辦人修正核定。

[回首頁](#)

## 5. 本會提供報關業者服務功能：

- (1) 進出口同意文件轉海關報單，提供報關業者較易登打錯誤之牌名、型號、規格欄位轉貼功能，按「複製」按鈕再「貼上」報單即可。

 <b>行政院原子能委員會 進出口簽審系統</b>				
進出口同意文件轉海關報單				
1. 本項作業是提供報關業者方便，將進出口同意文件轉入海關進出口報單使用。 2. 下列欄位，是海關進出口報單比對的重要欄位，文字必須完全相同才能順利通關。 3. 報關業者使用之報關軟體若提供匯入功能，請使用「匯出XML」或「匯出文字檔」功能，再將檔案匯入報關軟體。 4. 報關業者若未使用報關軟體，請將各欄位資料逐欄剪貼至進出口報單對應欄位。其中「規格內容」是組合欄位，請按「複製」按鈕，再貼上進出口報單，以確保資料內容正確。 5. 謝謝您的協助。				
<a href="#">匯出XML</a> <a href="#">匯出文字檔</a> <a href="#">回首頁</a>				
<b>基本資料</b>				
簽審核准文號	AE096000000288	納稅義務人識別碼(即本會申辦代理人)	30414175	
進出口別	進口			
<b>單證比對欄位明細資料</b>				
<b>第1項</b>				
同意文件項次	1	貨品分類號列(C.C.C. Code)	26121000004	
牌名 (Brand)	<input type="button" value="複製"/> gregregqgre	型號 (Model)	<input type="button" value="複製"/> rgregre	
規格 (Specification)	<input type="button" value="複製"/> 03.;100.0000;mg			
報單數量	100.0000	報單數量單位	uku	
<b>規格</b>				
類別	03.登記備查類可發生游離輻射設備	核種名稱		
活度/能量	100.0000	活度/能量 單位	mg	
核准數量	100	剩餘核准數量	0	

(2)於「進出口同意書」加註「報關業者登打報單注意事項」，內容如下，登打時請配合注意：

**【報關業者登打報單注意事項】**

1. 依關稅總局公告，進、出口應經本會許可之物品（輸入規定代號「581」、輸出規定代號「541」對應之海關進口稅則號別貨品），應以「簡 5105A(S)」、「簡 5203A (S)」進出口報單格式訊息傳送，其中項次(Item)、牌名(Brand)、型號(Model)、規格(Specification)如未申報(不得空白)，或以「簡 5105」、「簡 5203」舊訊息格式傳送者，海關將不予受理。
2. 本會通關單證比對欄位計 11 項：簽審核准文號、納稅義務人識別碼(或貨物輸出人)、進口報關日期、進出口別、同意文件項次、貨品分類號列、牌名、型號、規格、報單數量、報單數量單位。
3. 規格是組合欄位，資料間以英文半形「分號」分隔，接續登打。例如：  
可發生游離輻射設備：03;;150.0000;kVp  
放射性物質：07;Co-60;100.0000;mCi
4. 本會提供「進出口同意文件轉海關報單」服務，請至原能會首頁(<http://www.aec.gov.tw>) 點選「線上服務」之「進出口簽審及輻射防護管制線上申請」之「進出口簽審線上申請」，點選左方「進出口同意文件轉海關報單」選項，依序於牌名、型號、規格欄位，按「複製」按鈕再「貼上」報單即可。
5. 「單證比對」不符時，請至上述網頁，點選「單證比對結果查詢」處理。

(3)提供客戶服務電話諮詢，詳本會申辦網頁中「重要公告」之「輔助說明」。

#### 四、帳號申請

1. 已於 96 年 10 月 24 日前完成帳號基本資料補登的單位，請於 96 年 10 月 24 日以後，請由本會網站右上角(<http://www.aec.gov.tw>) / 線上服務 / 進出口簽審及輻射防護管制線上申請 / 項下，進入進入「帳號申請」，變更密碼，以維護您資料的安全。
2. 未於 96 年 10 月 24 日前完成帳號基本資料補登的單位，無論新申請或未完成帳號基本資料補登的單位，均必須至上開網頁申辦帳號，否則無法進行網路申辦。
3. 單位帳號基本資料修正權利已回歸業者，若有異動，請貴單位隨時修正。其中連絡人、地址、電話、電子郵件信箱為各項申辦通知之管道，請務必維持正確，尤其電子郵件信箱建議為專用，請勿使用個人信箱，應避免異動頻繁。



## 五、 原申請之進出口同意書在 96 年 10 月底前將進出口，應如何處理

1. 本會 96 年 10 月 23 日(含)以前核發之進出口同意書有效日期截至 96 年 10 月 23 日(含)止,96 年 10 月 24 日以後須以「進出口簽審系統」重新申辦, (同意書上已加蓋「有效日期至原子能委員會通關及簽審系統上線前一日為止」之章戳, 請諒查)
2. 原申請之進出口同意書在 96 年 10 月 24 至 31 日期間將辦理進出口通關者, 因時間緊迫, 作業說明如下:
  - (1) 「登記備查類可發生游離輻射設備」、「可發生游離輻射設備配件」及「輻射偵測儀器」: 重新申請, 請直接於線上填表申請, 10 分鐘即可線上取得新的「簽審核准文號」。
  - (2) 「許可類可發生游離輻射設備」、「登記類放射性物質」、「許可類放射性物質」: 請將原同意書影本, 及用 Excel 將新的進出口同意書所需貨物資料傳送本會承辦人事先建檔(包括同意文件項次、貨品分類號列、貨物名稱、牌名、型號、規格[類別、核種名稱、活度或能量、活度或能量單位]、報單數量、報單數量單位), 核給新的「簽審核准文號」, 再至線上完成填表申請。檔案格式如下:

同意文件項次	貨品分類號列	貨物名稱	牌名	型號	類別	核種名稱	活度或能量	活度或能量單位	報單數量	報單數量單位

- (3) 「核子原料」、「核子燃料」及「重水」: 重新申請, 請直接於線上填表申請, 「傳送」後將原同意書影本送洽本會承辦人核給新的「簽審核准文號」。
- (4) 96 年 11 月 1 日起之進出口簽審一律使用網路申辦, 請貴單位及早作業, 若有問題請洽本會承辦人協助。

## 六、 感謝

最後, 感謝 貴單位的協助與配合, 希望本會「進出口簽審系統」及「輻射防護管制系統」線上申請作業能在最短的時間內讓大家熟悉, 順利推動。